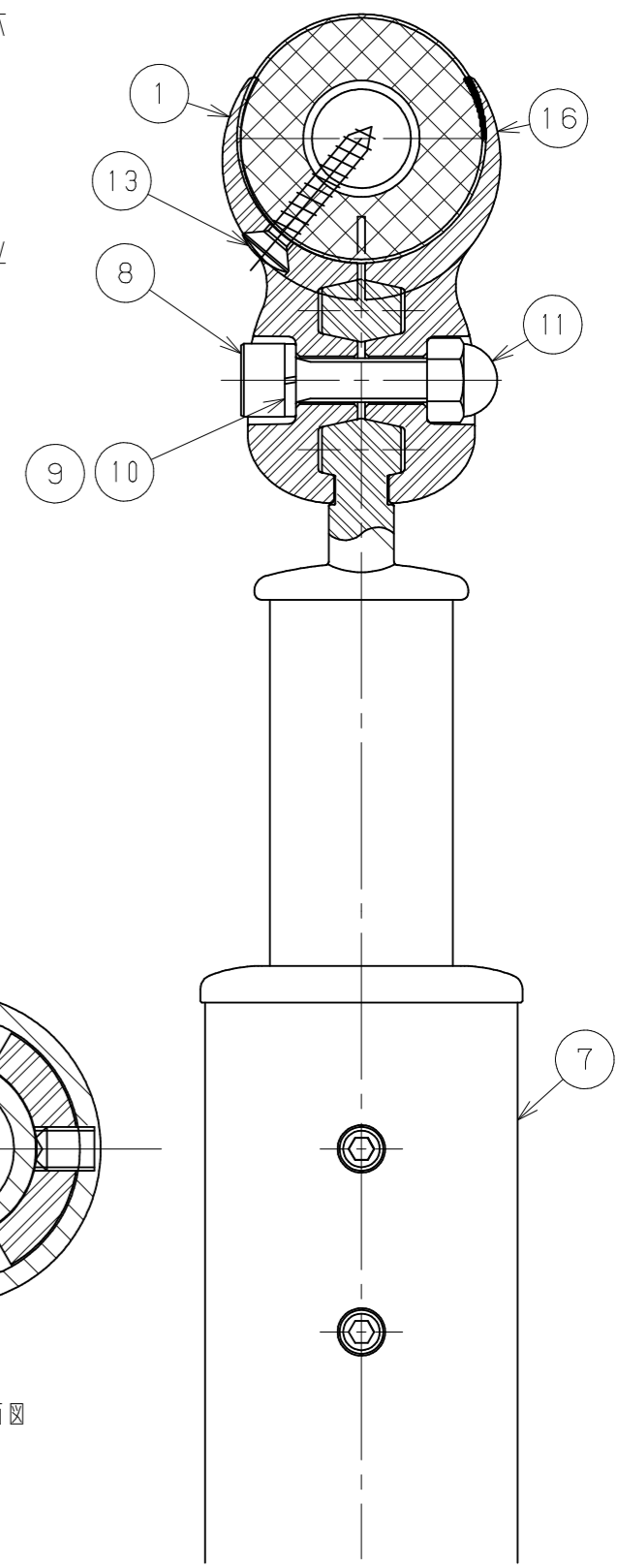
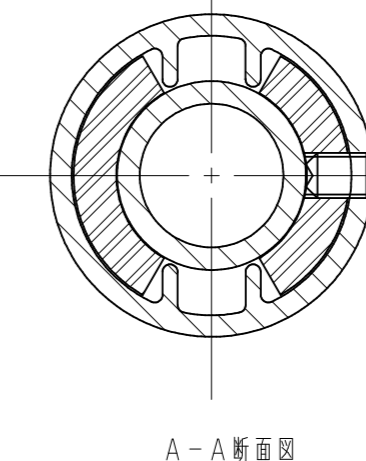
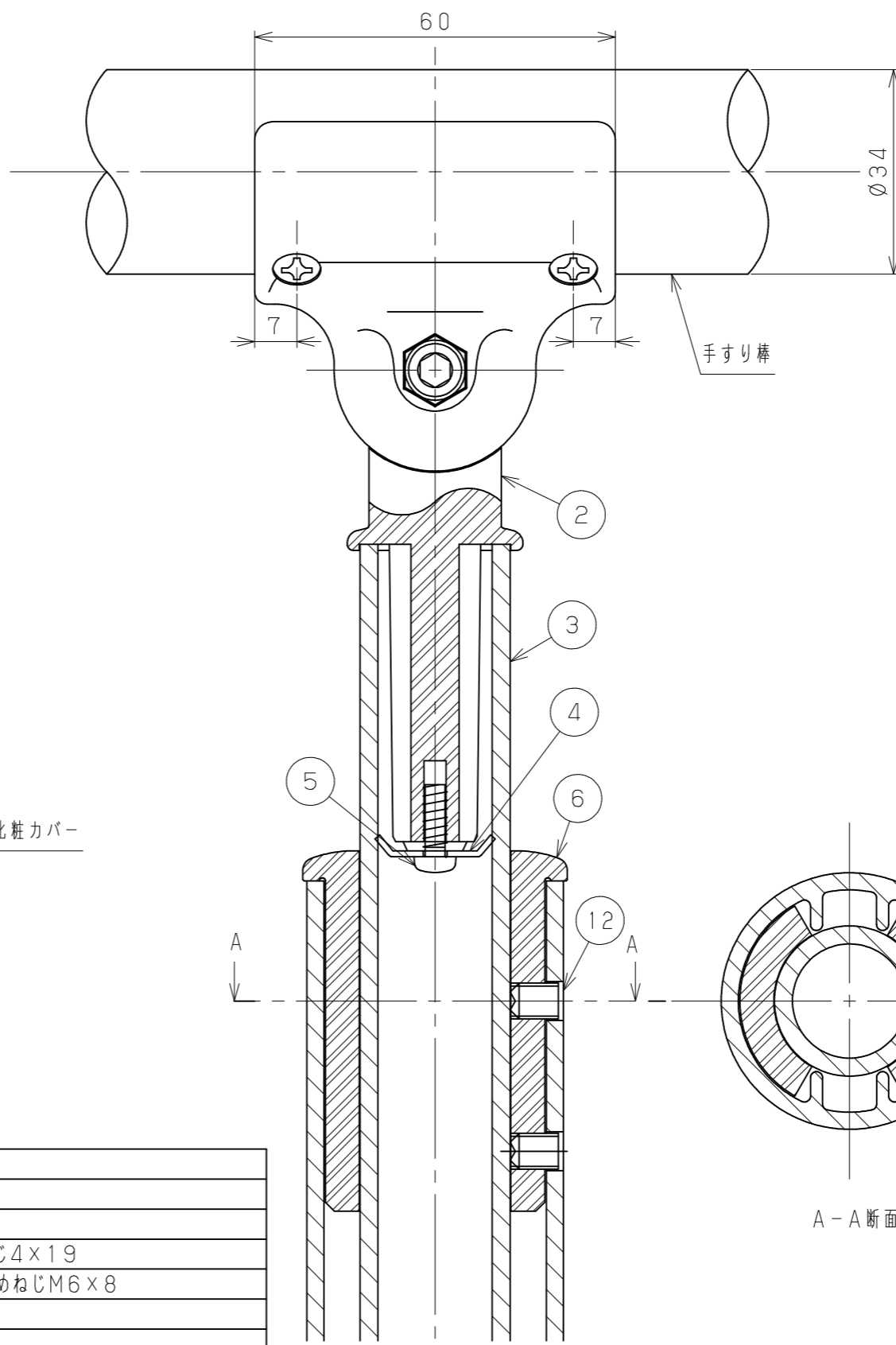


S=1/4



品番	名称	数量	材質	表面処理	備考
16	支柱ホルダー	1	ADC12	アクリル焼付塗装	ねじ穴無
15	六角棒スパナ	1	SCM435	クロメート処理	呼び3
14	六角棒スパナ	1	SCM435	クロメート処理	呼び5
13	手すり棒固定ねじ	2	YUS550	生地脱脂	⊕皿ドリルねじ4×19
12	上部支柱パイプ固定ねじ	2	SUS304相当品	生地脱脂	六角穴付き止めねじM6×8
11	ホルダー固定用六角袋ナット	1	SUS304相当品	生地脱脂	M6用
10	ホルダー固定用座金	1	SUS304相当品	生地脱脂	呼び径6
9	ホルダー固定用ばね座金	1	SUS304相当品	生地脱脂	呼び径6
8	ホルダー固定ボルト	1	SUS304相当品	生地脱脂	六角穴付きボルト M6×28
7	下部支柱パイプ	1	A6063S-T5	電解着色	
6	支柱フィクスカバー	1	ADC12	アクリル焼付塗装	
5	支柱ブラケットバー固定ねじ	1	SUS304	生地脱脂	⊕なベタ ッピンねじ(2種溝付)4×12
4	ストッパー	1	SUS304	生地脱脂	
3	上部支柱パイプ	1	A6063S-T5	電解着色	
2	支柱ブラケットバー	1	ADC12	アクリル焼付塗装	
1	支柱ホルダー	1	ADC12	アクリル焼付塗装	ねじ穴有

品名	商品コード	品番	色調
フリーRレール	040-2803	BJ-03ST	ステンカラー
埋め込み式支柱	040-2879	BJ-79DB	ダークブロンズ

記事	名称	フリーRレール 埋め込み式支柱	製図月日	承認	検図	設計	製図
	図番		尺度	1/1 1/4	マツロク株式会社 MAZROC CO., LTD.		